



Caractéristiques :

Filtre à tamis à siège *incliné*

Matière corps : **PPH**

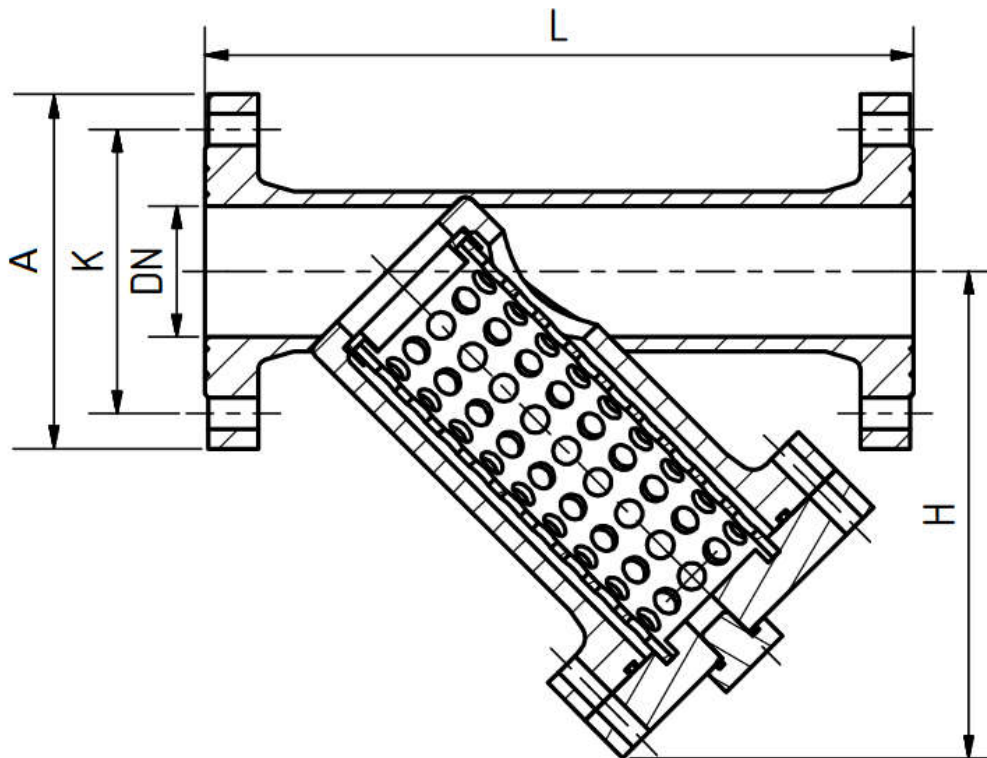
Étanchéité : **EPDM/FKM**

Température d'utilisation : **-10°C à 80°C**

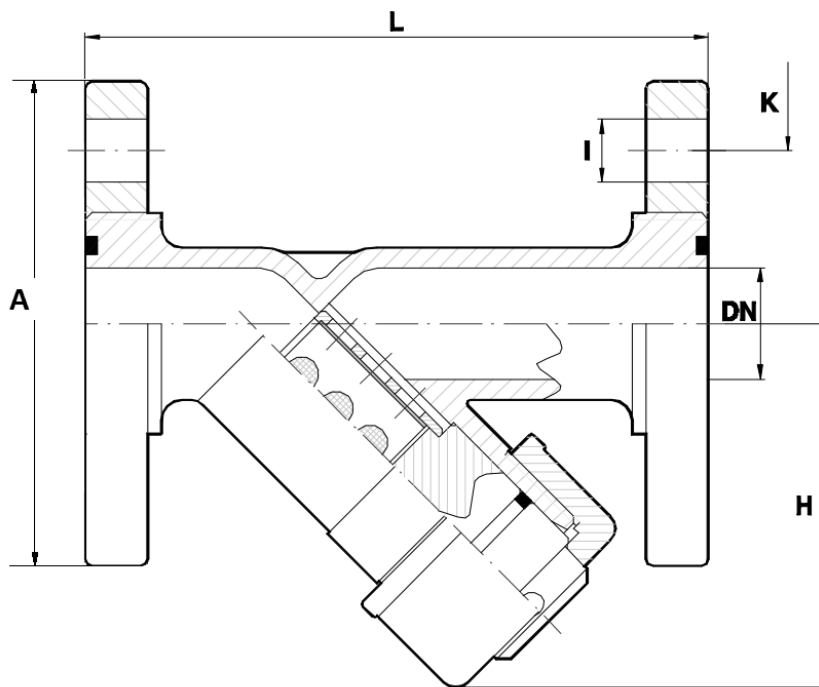
Dimensions : **DN65 à DN150**

Raccordement : **Brides DIN PN10**

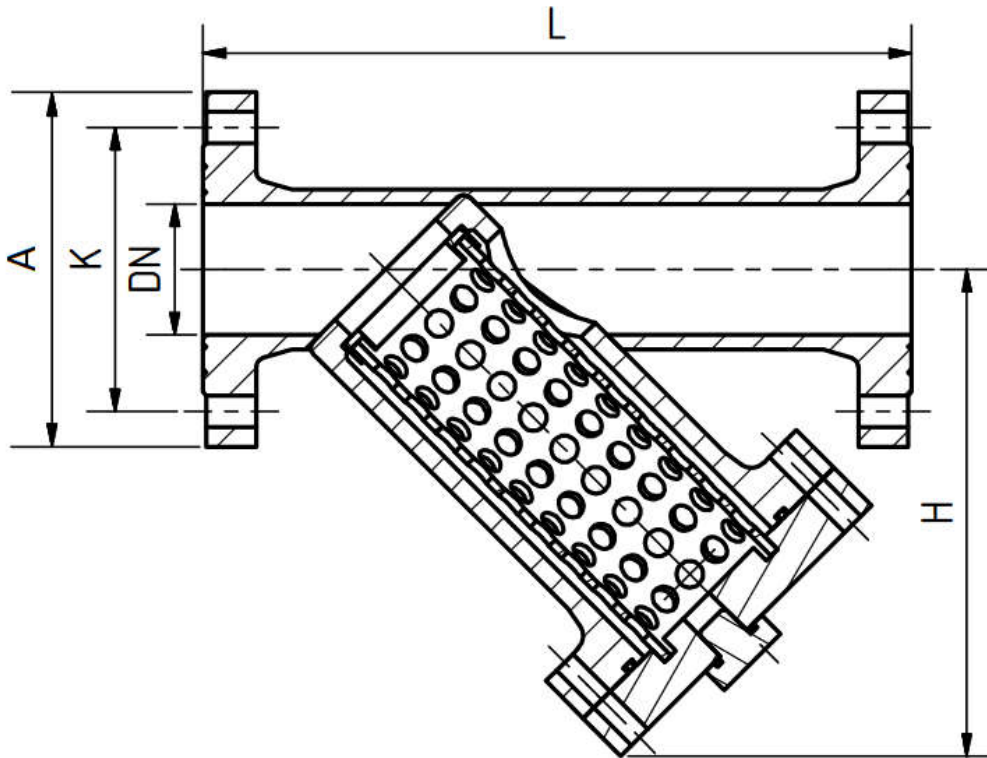
Dimensions entre bride **DIN/ISO**



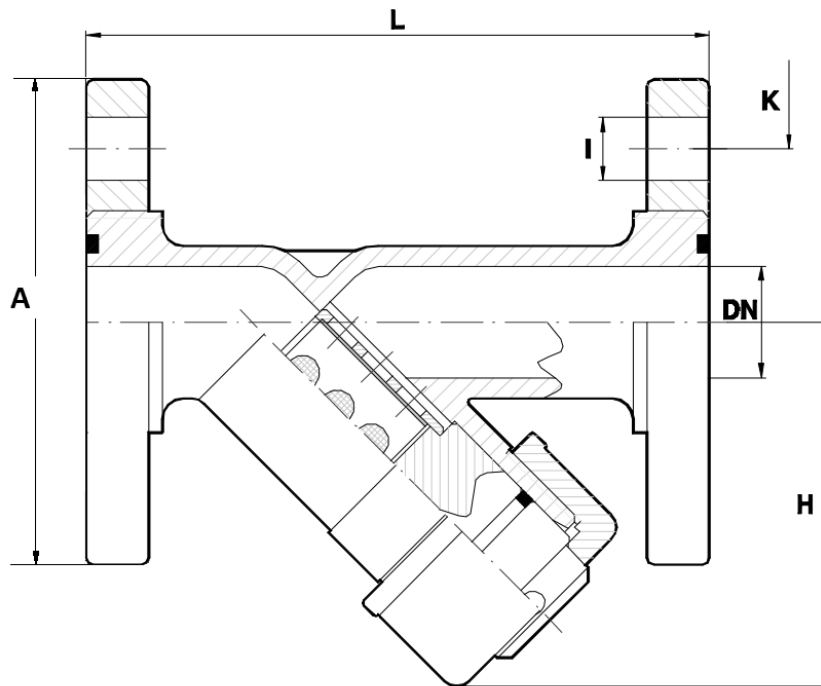
DN (mm)	Ød (mm)	G Pouces	PN (bar)	ØA (mm)	L (mm)	H (mm)	ØK (mm)	n x l (mm)	PPH/EPDM Code	PPH/FPM Code
65	75	2"½	6	185	370	260	145	4x18	335.112	335.132
80	90	3"	6	200	410	275	160	8x18	335.113	335.133
100	110	4"	6	220	440	325	180	8x18	335.114	335.134
150	160	6"	4	285	600	430	240	8x22	335.116	335.136
200	225	8"	4	285	700	550	295	8x22	335.117	335.137
250	280	10"	4	285	820	620	350	12x22	335.118	335.138

**Caractéristiques :**Filtre à tamis à *siège incliné*Matière corps : **PPH**Matière bride : **PPG + âme acier**Étanchéité : **EPDM/FKM**Température d'utilisation : **-10°C à 80°C**Dimensions : **DN15 à DN50**Raccordement : **Brides DIN PN10/16**

DN (mm)	Ød (mm)	G Pouces	PN (bar)	ØA (mm)	L (mm)	H (mm)	ØK (mm)	n x l (mm)	PPH/EPDM Code	PPH/FPM Code
15	20	1/2"	10	95	130	75	65	4x14	335.106	335.126
20	25	3/4"	10	105	150	80	75	4x14	335.107	335.127
25	32	1"	10	115	160	90	85	4x14	335.108	335.128
32	40	1 1/4"	10	140	180	110	100	4x18	335.109	335.129
40	50	1 1/2"	10	150	200	128	110	4x18	335.110	335.130
50	63	2"	10	165	230	150	125	4x18	335.111	335.131

**Caractéristiques :**Filtre à tamis **à siège incliné**Matière corps : **PVDF**Étanchéité : **EPDM/FKM**Température d'utilisation : **-30°C à 120°C**Dimensions : **DN65 à DN150**Raccordement : **Brides DIN PN10**Dimensions entre bride **DIN/ISO**

DN (mm)	Ød (mm)	G Pouces	PN (bar)	ØA (mm)	L (mm)	H (mm)	ØK (mm)	n x l (mm)	PVDF/EPDM Code	PVDF/FPM Code
65	75	2"½	10	185	370	260	145	4x18	335.412	335.432
80	90	3"	10	200	410	275	160	8x18	335.413	335.433
100	110	4"	10	220	440	325	180	8x18	335.414	335.434

**Caractéristiques :**Filtre à tamis à *siège incliné*Matière corps : **PVDF**Matière bride : **PPG + âme acier**Étanchéité : **EPDM/FKM**Température d'utilisation : **-30°C à 120°C**Dimensions : **DN15 à DN50**Raccordement : **Brides DIN PN10/16**

DN (mm)	Ød (mm)	G Pouces	PN (bar)	ØA (mm)	L (mm)	H (mm)	ØK (mm)	n x l (mm)	PPH/EPDM Code	PPH/FPM Code
15	20	1/2"	10	95	130	75	65	4x14	335.406	335.426
20	25	3/4"	10	105	150	80	75	4x14	335.407	335.427
25	32	1"	10	115	160	90	85	4x14	335.408	335.428
32	40	1 1/4"	10	140	180	110	100	4x18	335.409	335.429
40	50	1 1/2"	10	150	200	128	110	4x18	335.410	335.430
50	63	2"	10	165	230	150	125	4x18	335.411	335.431