


RANDEX
I B E R I C A

VALVULA DE BOLA Monobloc Tipo 27 / 27 A



Matière du Corps	PPH	PPG	PVDF
Siège de la bille	PTFE		
Element d'étanchéité	• EPDM	• FKM	• FEP
Température d'utilisation max.	-10 °C à 80 °C ¹⁾	-10 °C à 100 °C ¹⁾	-30 °C à 120 °C ¹⁾
Diamètre nominal	Type 27 = DN 15 à DN 50 (Type 27 A = DN 65 à DN 100)		
Raccordement	<ul style="list-style-type: none"> • Raccordement à brides selon DIN EN 1092-1 - PN 10 • Raccordement à brides selon ANSI 150 lbs 		
Longueur totale	DIN EN 558 - 1 série FTF 1 (DIN 3202 - série F 1) ANSI Class 150		
Actionnement	Poignée verrouillable, en option motorisation pneumatique et électrique		
Accessoires	Boîtiers fin de course, électrovannes, extension d'axe		
Certification ATEX	Conforme à la directive ATEX  2014/34/UE disponible		

¹⁾ Température d'utilisation selon matière de la membrane :

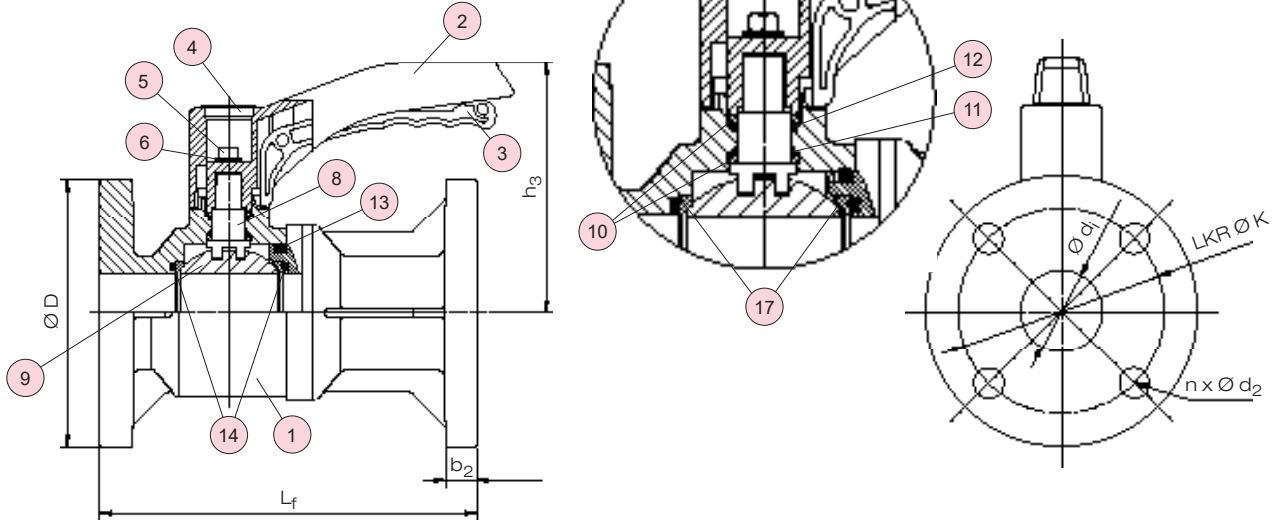
EPDM : -20 à 90 °C

FKM / FEP : -30 à 120 °C

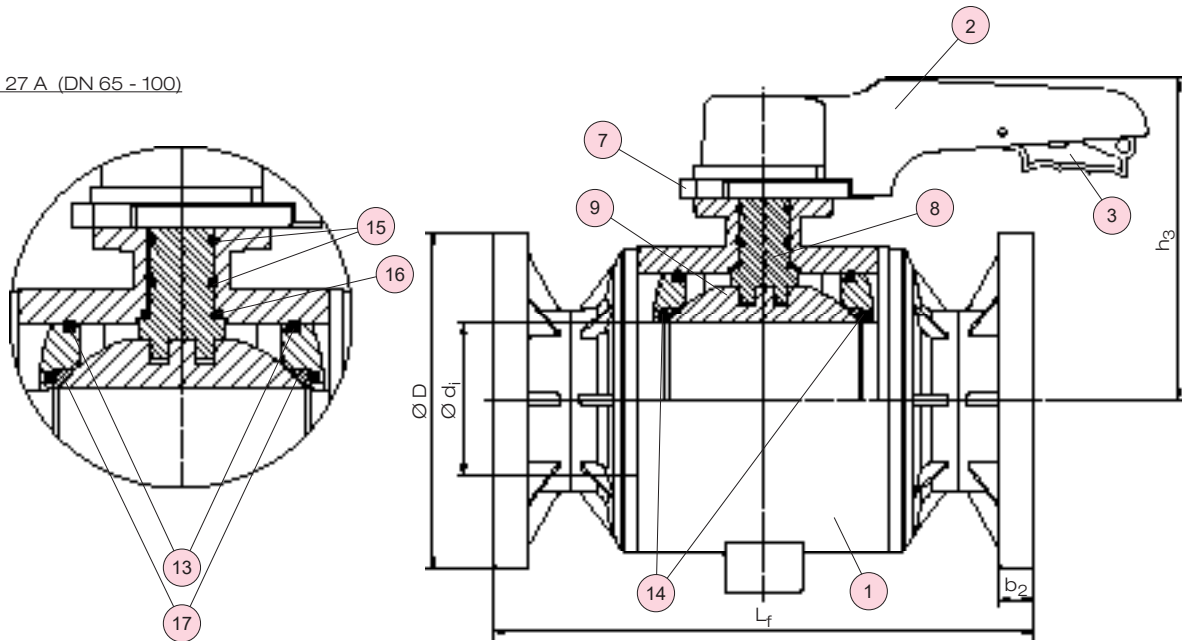


Válvula de bola monobloc Tipo 27 / 27 A

Type 27 (DN 15 - 50)



Type 27 A (DN 65 - 100)



N°	Désignation	Qté	Matière
1	Corps	1	PPH, PPG, PVDF
2	Poignée	1	PP
3	Gâchette	1	PPG
4	Pastille	1	PELD
5	Ecrou	1	A4 - 1.4404 (SUS 316 L)
6	Rondelle	1	A4 - 1.4404 (SUS 316 L)
7	Platine crantée	1	PPG
8	Axe	1	PPH, PPG, PVDF
9	Bille	1	PPH, PPG, PVDF

N°	Désignation	Qté	Matière
10	Siège droit	2	PTFE
11	Siège conique	1	PTFE
12	Joint torique (A)	1	EPDM, FKM, FEP
13	Joint torique (B)	1/2	EPDM, FKM
14	Joint torique (C)	2	EPDM, FKM, FEP
15	Joint torique (D) DN 65 - 100	2	EPDM, FKM
16	Joint torique (E) DN 65 - 100	1	EPDM, FKM, FEP
17	Siège de bille	2	PTFE



RANDEX
I B E R I C A

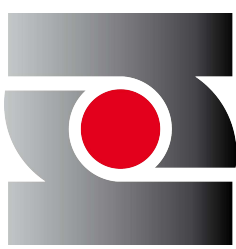
Válvula de bola monobloc tipo 27 / 27 A

Dimensiones y peso - Conexiones con bridas según norma DIN

DN	Dimensiones en mm								Peso en kg / Pieza		
	d ₁	K	D	L _f	h ₃	A	b ₂	n x d ₂	PPH	PPG	PVDF
15	15	65	95	130	115	154	13	4 x 14	0,35	0,42	0,61
20	20	75	105	150	115	154	14	4 x 14	0,41	0,49	0,70
25	25	85	117	160	125	154	15	4 x 14	0,52	0,63	0,92
32	31	100	140	180	145	182	17	4 x 18	0,98	1,17	1,71
40	40	110	150	200	145	182	17,5	4 x 18	1,10	1,31	1,94
50	51	125	165	230	155	182	18	4 x 18	1,50	1,80	2,72
65	58	145	185	290	205	215	20	4 x 18	3,21	3,86	5,81
80	68,5	160	200	310	205	215	20	8 x 18	3,38	4,06	6,12
100	100	180	225	350	215	215	21	8 x 18	3,55	4,26	6,43

Dimensiones y peso - Conexiones con bridas según norma ANSI

DN	Dimensiones en mm								Peso en kg / Pieza		
	d ₁	K	D	L _f	h ₃	A	b ₂	n x d ₂	PPH	PPG	PVDF
1/2"	15	60	95	108	115	154	13	4 x 16	0,33	0,40	0,57
3/4"	20	70	105	117	115	154	14	4 x 16	0,40	0,48	0,66
1"	25	79,5	117	127	125	154	15	4 x 16	0,50	0,61	0,87
1 1/4"	31	89	140	140	145	182	17	4 x 16	0,95	1,13	1,65
1 1/2"	40	98,4	150	165	145	182	17,5	4 x 16	1,06	1,27	1,86
2"	51	120,6	165	178	155	182	18	4 x 19	1,45	1,74	2,60
2 1/2"	58	140	185	190	205	215	20	4 x 19	3,11	3,73	5,62
3"	68,5	152	200	203	205	215	20	4 x 19	3,27	3,93	5,92
4"	100	190	225	229	215	215	21	8 x 19	3,43	4,12	6,21



Válvula de bola monobloc tipo 27 / 27 A

Parámetros de caudal en k_{VS} en m^3/h

DN	15	20	25	32	40	50	65	80	100
k_{VS} [m^3/h]	11,1	21,0	42,0	60,0	96,0	186,0	300,0	420,0	840,0

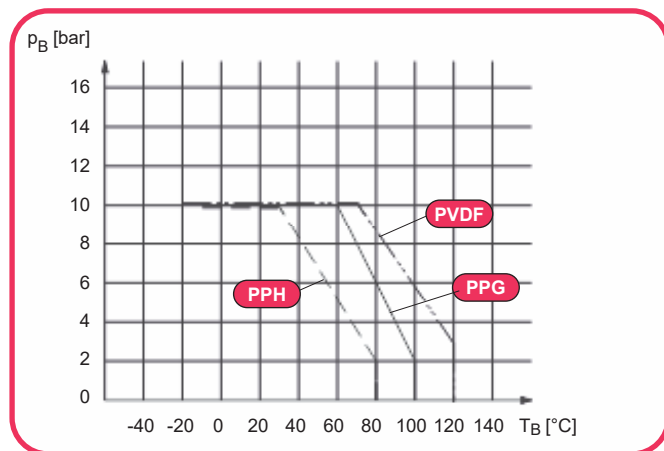
Par de maniobra M_A en Nm

DN	15	20	25	32	40	50	65	80	100
M_A [Nm]	6,0	6,0	8,0	12,0	12,0	19,0	18,0	18,0	18,0

Par de cierre A_Z en Nm de la brida

DN	15	20	25	32	40	50	65	80	100
A_Z [Nm]	7,0	9,0	10,0	20,0	25,0	30,0	45,0	45,0	45,0

Presión de servicio admisible³⁾ p_B en bares



Material cuerpo	T_B en °C	DN
		10 - 100
PPH	-10 à 30	10
	40	8,4
	60	5,2
	80	2
PPG	-10 à 30	10
	60	10
	80	6
	100	2
PVDF	-20 à 30	10
	70	10
	80	8,8
	100	5,8
	120	3