



### CON ACTUADOR NEUÁTICO + C.F.C.

#### Características :

Válvula de bola monobloc en PPG, 2/2 vías, conexiones bridas PN10

Material : **PPG**

Estanqueidad : **EPDM, FKM o FEP**

Dimensiones : **DN65 a DN100**

Asientos de bola : **PTFE puro**

Preña-estopa : **PTFE pur regulable**

Temperatura de servicio : **-10°C à + 110°C**

Raccordamiento : **Bridas PN10/16**

Dimensiones cara a cara según

NFE 29305 serie 1- ISO/DIN2501

Racordamiento según NFE 29203

Accionamiento : **actuador neumático simple efecto + C.F.C.**

Presión de mando: **6 bars**

Funcionamiento: **NC (normalmente cerrado)**

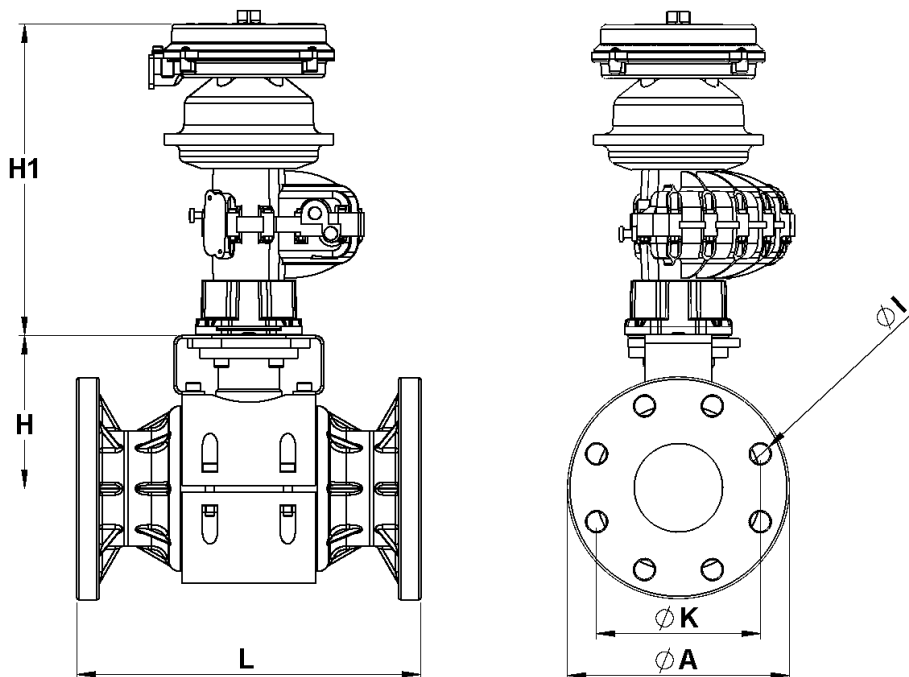
**NA (normalmente abierto)**

Soportaje : **Inox**

Kit de montaje: **PVC**

**Montaje de válvula en tubería exclusivamente en posición horizontal para actuadores.**

**En caso contrario, prever un soportaje del actuador independiente de la válvula.**



DN mm	Ød mm	G pouces	PN Bars	ØA mm DIN	H mm	H1 mm	L mm DIN	ØI mm DIN	ØK mm DIN	Réf. de cde PPG/EPDM	Réf. de cde PPG/FKM	Réf. de cde PPG/FEP
65	75	2 1/2"	10	185	135		290	18x4	145	432.212.PS	432.232.PS	432.252.PS
80	90	3"	10	200	135		310	18x8	160	432.213.PS	432.233.PS	432.253.PS
100	110	4"	10	225	135		350	18x8	180	432.214.PS	432.234.PS	432.254.PS