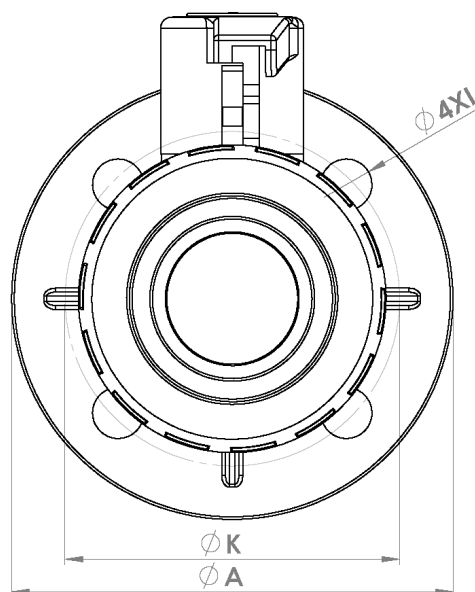
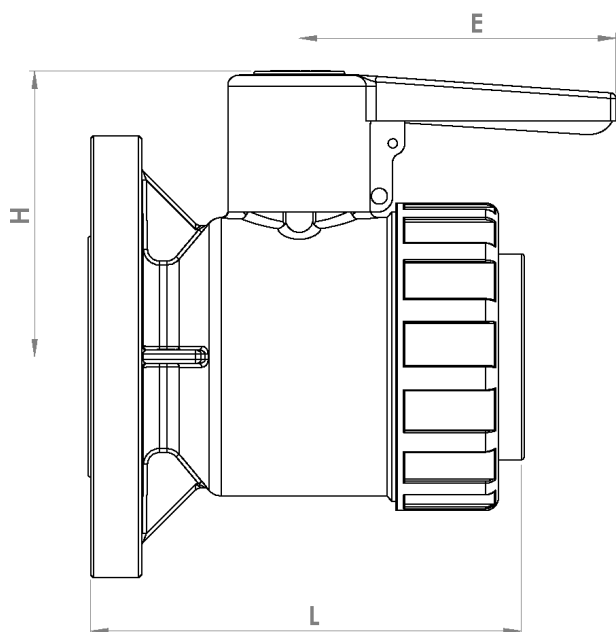


| | | |
|----------------------|--|---------------|
| Material de válvula | PPG | PVDF |
| Dimensiones | DN50 | |
| Estanqueidad | EPDM o FPM | |
| Prensa estopa eje | PTFE puro | |
| Asientos de bola | PTFE puro | |
| Maniobra | Palanca 1/4 de vuelta | |
| Temp. maxi admisible | +110°C | +140°C |
| Temp. mini admisible | -10°C | -30°C |
| Tipo de racordaje | Brida PN10/16 Dimensiones cara a cara según NFE 29305 serie 1- ISO/ DIN2501 Racordaje según NFE 29203 | |



| DN mm | Ød mm | G pouces | Kv | Par de Maniobra | ØA mm | H mm | E mm | L mm | C mm | e mm | ØI mm | ØK mm | Tornille- ria Bridas | Par de apriete tornillos |
|----------|----------|-------------|------|--------------------|----------|---------|---------|---------|---------|---------|----------|----------|----------------------------|--------------------------------|
| 50 | 63 | 2" | 3100 | 8 | 165 | 96 | 121 | 198 | 113 | 18 | 18x4 | 125 | 4XM16 | 30 |

| DN mm | Ød mm | G pouces | Ref. de cde PPG/EPDM | Ref. de cde PPG/FKM | Ref. de cde PVDF/FKM |
|----------|----------|-------------|-------------------------|------------------------|-------------------------|
| 50 | 63 | 2" | 488.211 | 488.231 | 488.431 |