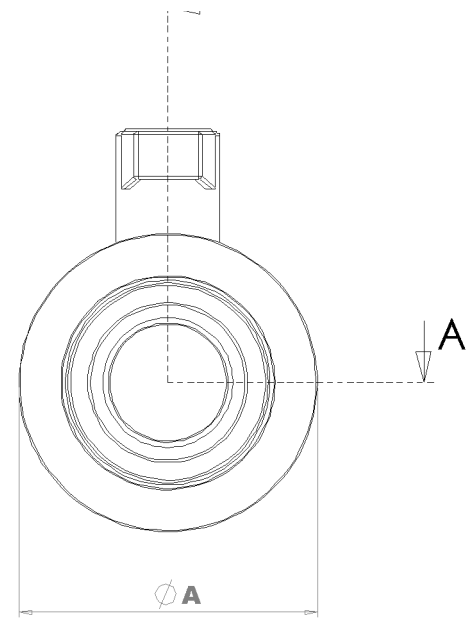
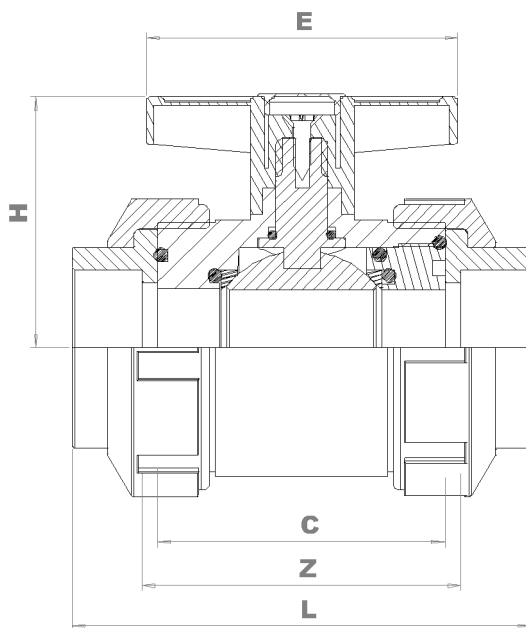
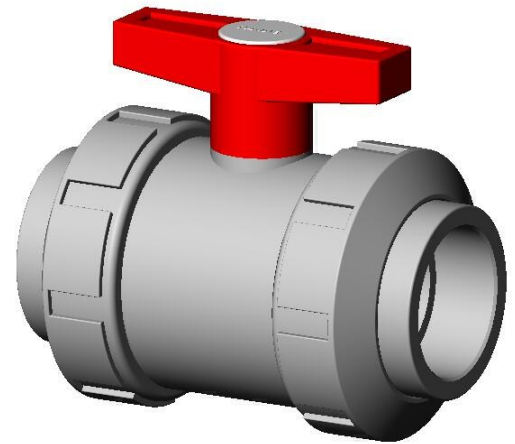
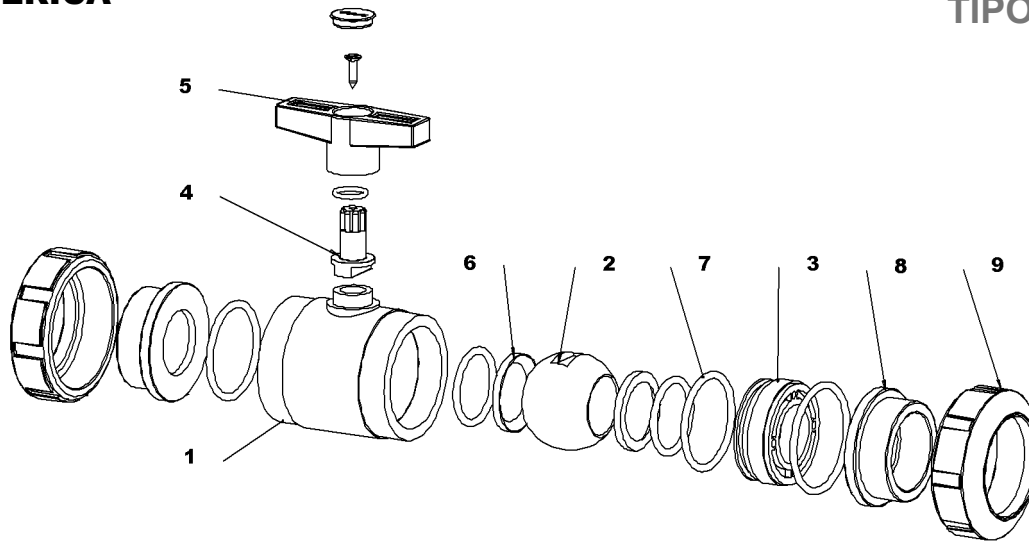


Material de racordaje	<b>PPG</b>	<b>PVC</b>	<b>PPH</b>	<b>PVDF</b>
Material de válvula	<b>PPG</b>	<b>PPG</b>	<b>PPH</b>	<b>PVDF</b>
Temp. maxi admisible	<b>+110°C</b>	<b>+60°C</b>	<b>+80°C</b>	<b>+140°C</b>
Temp. mini admisible	<b>-10°C</b>	<b>0°C</b>	<b>-10°C</b>	<b>-30°C</b>
Dimensiones	<b>DN15 à DN80</b>			
Étanqueidad de la válvula	<b>EPDM, FKM</b>			
Asientos de bola	<b>PTFE puro</b>			
Manœuvre	<b>Poignée 1/4 de tour</b>			
Tipo de racordaje	<b>PPG</b> <b>PVC</b> <b>PPH</b> <b>PVDF</b>	<b>Rosca Gas BSP</b> <b>A encolar</b> <b>A soldar socket</b> <b>A soldar socket</b>		



DN mm	Ød mm	G rosca	PN	Kv	Par de maniobra	ØA mm	H mm	E mm	L mm PPG	L mm PVC	L mm PPH/PVDF	C mm	Z mm
15	20	1/2"	16	185	2	54	50,5	73	91	91	91	53	61
20	25	3/4"	16	350	3	60	53	73	101	101	101	60	68
25	32	1"	16	700	4	72	67	98	120	120	120	74	82
32	40	1 1/4"	16	1000	6	93	70,5	121	148	148	148	97	105
40	50	1 1/2"	16	1600	6	93	91	121	150	150	150	97	107
50	63	2"	16	3100	8	114	96	121	175	175	175	113	123
65	75	2 1/2"	10	5000	15	170	131	200	208	208	208	127	141
80	90	3"	10	7000	15	170	131	200	208	208	208	127	141



### CARACTERISTICAS :

- Montaje radial
- Facil mantenimiento
- Se puede utilizar en todos los sectores de actividad

### ACCESORIOS EN OPCION :

- Rosca NPT sobre demanda
- Volante
- Automatismos eléctricos o neumáticos
- Alargadera
- Caja fin de carrera
- Mando bloqueable

### ADVERTENCIA :

#### Producto de acuerdo con la 97/23/CE.

El uso previsto incluye la adhesión a los valores límite especificados para la presión y temperaturas, así como la resistencia química se refiere a las condiciones de servicio.

Para todas las intervenciones sobre nuestras válvulas, por favor, tomar todas las medidas necesarias para preservar la seguridad de las personas (Ley 89/391/CE), las instalaciones y el medio ambiente, de acuerdo con la Comisión Europea decretos.

Durante el montaje, compruebe que las válvulas estén bien instaladas y que el par de apriete indicado se respeta plenamente.

Pos	Description	Nbr	Matière
1	Corps	1	PPG, PPH ou PVDF
2	Tournant sphérique	1	PPG, PPH ou PVDF
3	Porte-joint	1	PPG, PPH ou PVDF
4	Axe	1	PPG, PPH ou PVDF
5	Poignée + vis	1	PPG
6	Siège	2	PTFE pur
7	Joint	6	EPDM ou FKM
8	Collet	2	PPG, PVC, PPH ou PVDF
9	Écrou	2	PPG, PPH ou PVDF

Durante repetidos ciclos térmicos, aportar elementos que absorben la dilatación tubería para evitar un desgaste prematuro de las piezas de la válvula.

### NOTA DE MANTENIMIENTO :

Por favor, consulte el folleto de número. 1.432.1 en el capítulo de generalidades.

El propietario tiene la responsabilidad exclusiva de las consecuencias de una mala utilización.

DN mm	Ød mm	G rosca	Réf. de cde PPG/EPDM roscada	Réf. de cde PPG/FKM roscada	Réf. de cde PVC/EPDM encolar	Réf. de cde PVC/FKM encolar	Réf. de cde PPH/EPDM Soldar socket	Réf. de cde PPH/FKM Soldar socket	Réf. de cde PVDF/FKM Soldar socket
15	20	½"	453.206	453.226	453.506	453.526	453.106	453.126	453.426
20	25	¾"	453.207	453.227	453.507	453.527	453.107	453.127	453.427
25	32	1"	453.208	453.228	453.508	453.528	453.108	453.128	453.428
32	40	1¼"	453.209	453.229	453.509	453.529	453.109	453.129	453.429
40	50	1½"	453.210	453.230	453.510	453.530	453.110	453.130	453.430
50	63	2"	453.211	453.231	453.511	453.531	453.111	453.131	453.431
65	75	2½"	453.212	453.232	453.512	453.532	453.112	453.132	453.432
80	90	3"	453.213	453.233	453.513	453.533	453.113	453.133	453.433