

VALVULA DE BOLA MONOBLOC, PASO INTEGRAL

Características:

Valvula de bola de 1 sola pieza en PPG,
2/2 vías, tipo monobloc, conexion con bridas PN10

Material : PPG

Estanquidad : EPDM, FKM ou FEP

Dimensiones : DN100 passage intégral

Asientos : PTFE puro

Maniobra : palanca con muescas, con cierre de seguridad,
1 / 4 de giro

Temperatura de servicio : -10°C à + 110°C

Conexiones :

Bridas PN10/16

Dimension entre bridas segun
normas NFE 29305 série 1-ISO/
DIN2501

Conexion segun NFE 29203



Opciones recomendadas:

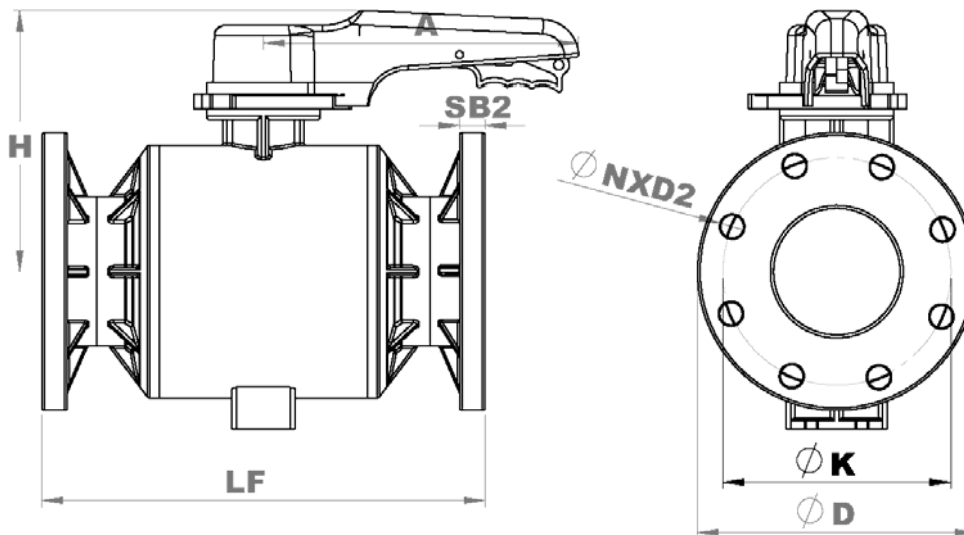
Automatizada

Palanca alargada

Caja de final de Carrera

Palanca con candado

Palanca tipo "hombre muerto"



DN (mm)	Ød (mm)	G Pulgadas (inches)	PN (bar)	Valor Kv (Δp=1 bar) (l/min)	Par de maniobra	ØD (mm) DIN	H (mm)	A (mm)	LF (mm) DIN	ØNX D2 (mm) DIN	ØK (mm) DIN	PPG/EPDM Code	PPG/FKM Code	PPG/FEP Code
100	110	4"	10	7000	25	225	203	215	350	18x8	180	432.214	432.234	432.254