



VALVULA DE BOLA DE TRES VIAS CON BRIDAS

Características :

Valvula de bola esferica de 3 piezas en PPG, 2/2 vias, tipo doble union, conexion con bridas PN10, pletina F07, Cuadrado de 14

Material : **PPG**

Estanquidad : **EPDM, FKM**

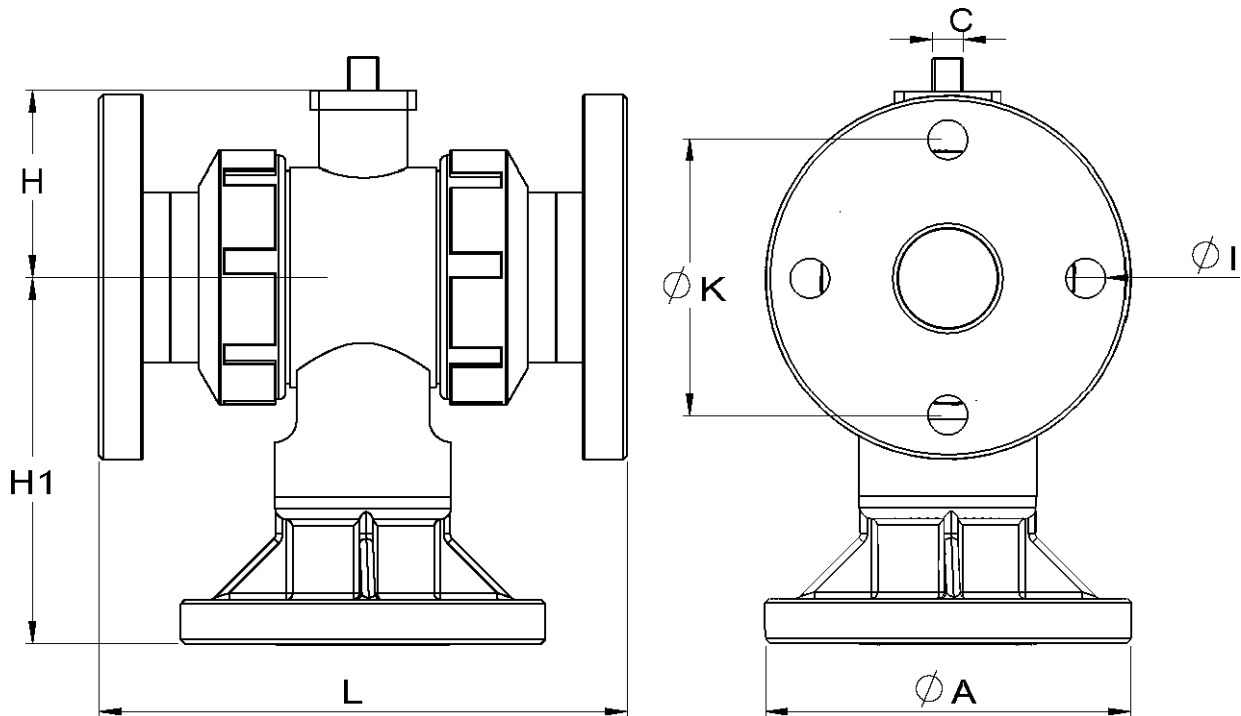
Dimensiones : **DN25 à DN50**

Asientos de bola : **PTFE puro**

Temperatura de servicio : **-10°C à + 110°C**

Conexiones : **Bridas PN10 / 16**

Dimension entre bridas segun normas NFE 29305 série 1-ISO/ DIN2501 – Conexion segun norma NFE 29203



DN mm	Ød mm	G pouces	PN	Kv	Couple de manœuvre	ØA mm	H mm	H1 mm	L mm	C mm	ØI mm	ØK mm	Réf. de cde PPG/EPDM	Réf. de cde PPG/FKM
----------	----------	-------------	----	----	--------------------------	----------	---------	----------	---------	---------	----------	----------	----------------------------	---------------------------

25	32	1"	10	258	4	72	56	103	160	14	14x4	85	50.439.208	50.439.228
32	40	1 1/4"	10	480	6	93	75	115	180	14	18x4	100	50.439.209	50.439.229
40	50	1 1/2"	10	610	6	93	75	136	200	14	18x4	110	50.439.210	50.439.230
50	63	2"	10	1210	8	114	82	158	230	14	18x4	125	50.439.211	50.439.231